

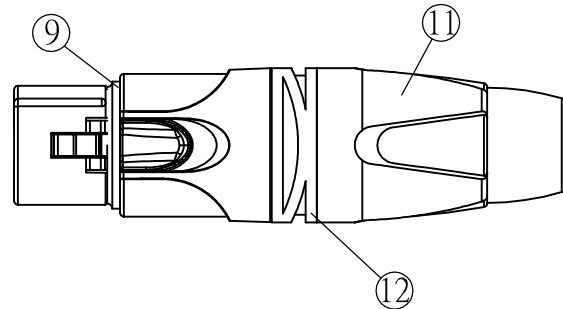
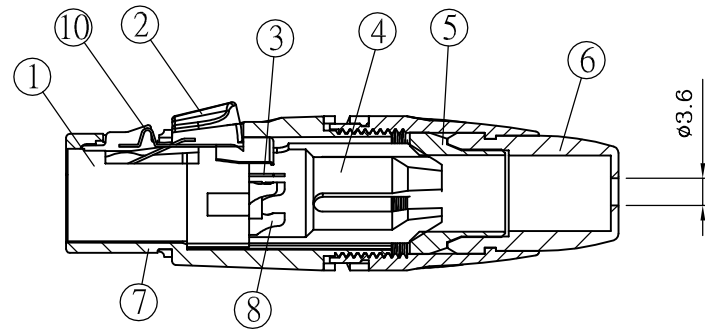
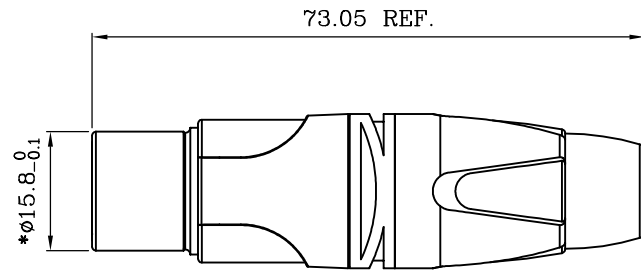
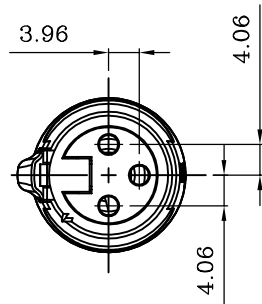
	1	2	3	4	5	6	7	8	9
--	---	---	---	---	---	---	---	---	---

A

B

C

D



	12	色環/PA6不加纖/黑色	1
	11	尾殼/PA+15%GF/黑	1
	10	接地彈片/K5/熱處理/鍍亮鍍	1
E	9	DAN-F 矽膠圈	1
	8	DAN-3F051/DAN-3F PIN/磷青銅/鍍金 DAN-3F052/DAN-3F PIN/鍍銅/無壓痕/鍍金	3
	7	DXN母鍍管加工/無LOGO/鍍亮鍍&鍍沙丁絡	1
F	6	DXN 橡膠尾套/TPR	1
	5	DXN 尾套華司/ABS耐衝黑色	1
	4	DAN-F/M 三葉夾線/POM/黑色	1
	3	DAN-F 母座彈片/鍍鍍	1
	2	DXN-F 鋅合金按鍵/噴砂/鍍亮鍍	1
	1	DAN 3P母黑粒/PBT-BLACK	1
		Description	Qty.

MODEL	DXN-3F02
TITLE	


**崧柏電子有限公司**  
 SOUND PLUG ELECTRONIC CO.;LTD.  
 Tel:886-6-3842328 Fax:886-6-3842356