

A

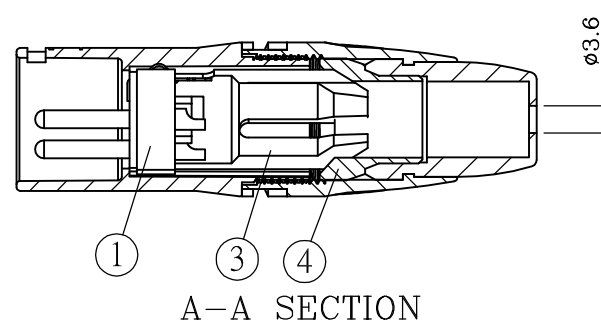
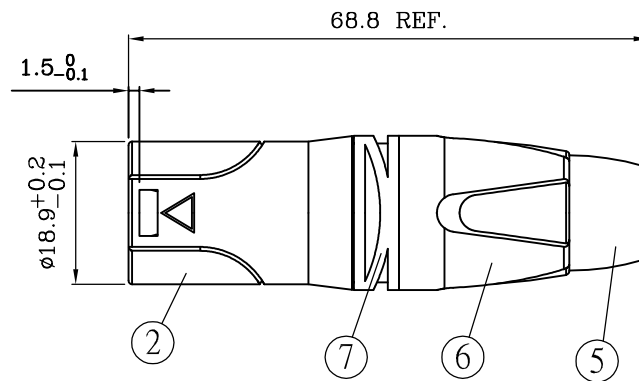
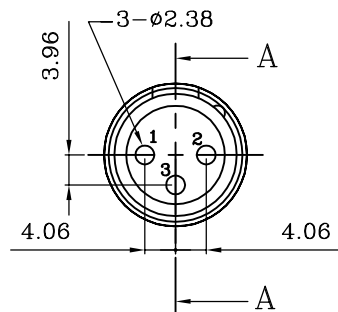
B

C

D

E

F



SPECIFICATIONS:

CONTACT RESISTANCE-<3MΩ

INSULATION RESISTANCE->2GΩ

DIELECTRIC STRENGTH-1500V/DC

LIFE TIME(MATING CYCLES)>1000

7	色環/PA6不加纖/黑	1
6	尾殼/PA+15%GF/黑	1
5	DXN 橡膠尾套/TPR	1
4	DXN 尾套華司/ABS耐衝/黑色	1
3	DAN-F/M 三葉夾線/POM/BLACK	1
2	DXN公鋅管加工/無LOGO/鍍亮鍍&鍍沙丁鉻	1
1	組裝/塑膠座PBT+PIN黃銅+小端子	1
	組裝/塑膠座PBT+PIN磷銅+小端子	
	Description	Qty.

MODEL	DXN-3M02
TITLE	


崧柏電子有限公司
 SOUND PLUG ELECTRONIC CO.;LTD.
 Tel:886-6-3842328 Fax:886-6-3842356