

1 2 3 4 5 6 7 8 9

A

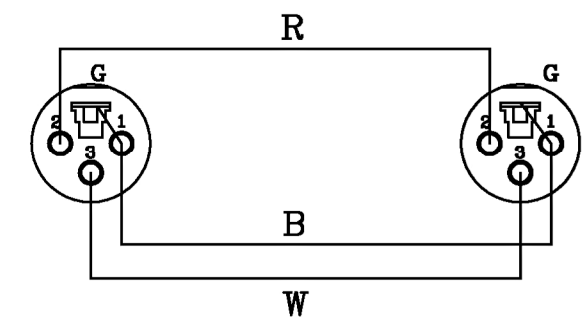
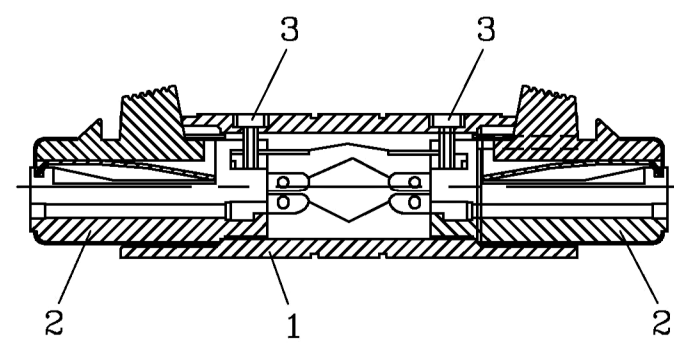
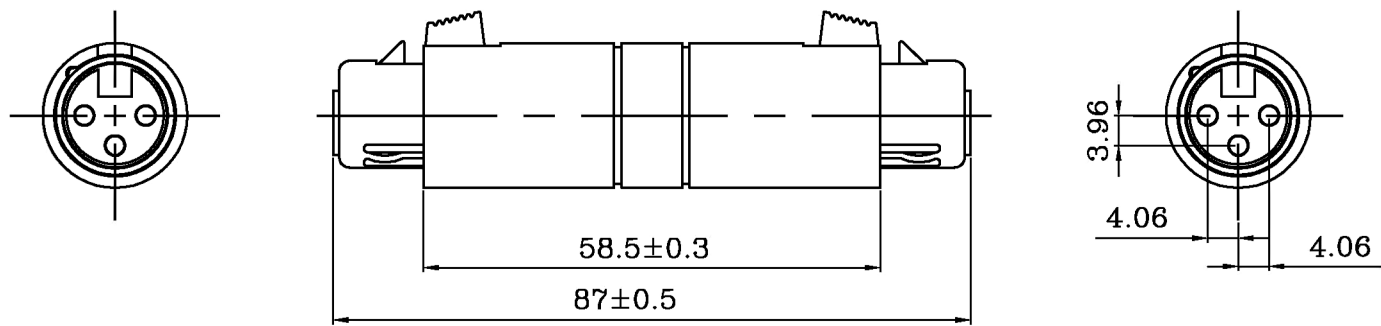
B

C

D

E

F



3	SW-2665/螺絲/M2.6*6.5mm	2
2	XLR 3P 母/INSERT/BLACK INSU	2
1	鉸管/母 TO 母/鍍銀	1
	Description	Qty.

MODEL	MA-3F3F/XLR-F TO XLR-F ADAPTER
TITLE	


崧柏電子有限公司
 SOUND PLUG ELECTRONIC CO.;LTD.
 Tel:886-6-3842328 Fax:886-6-3842356