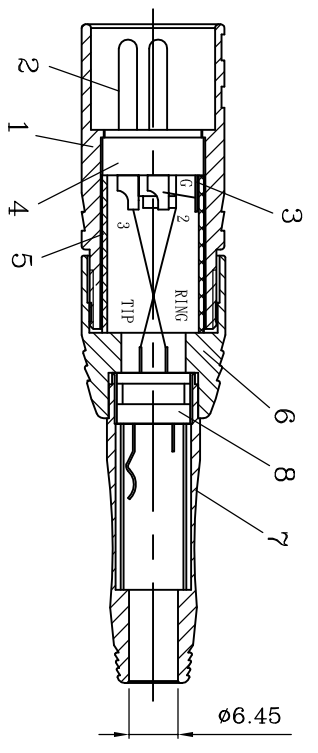
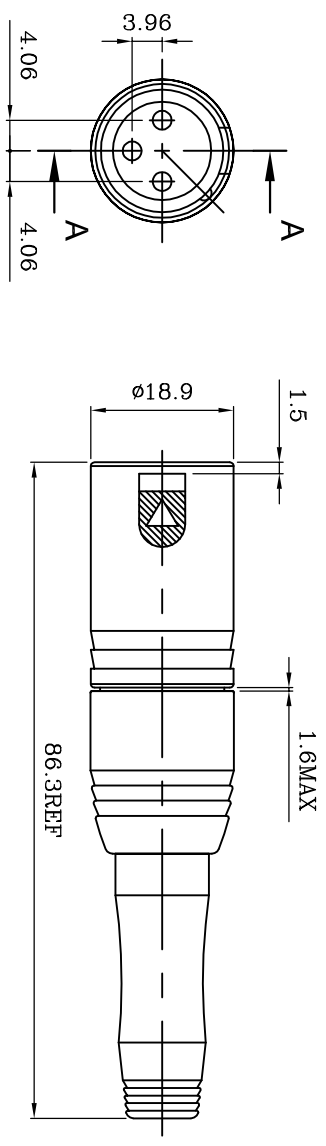


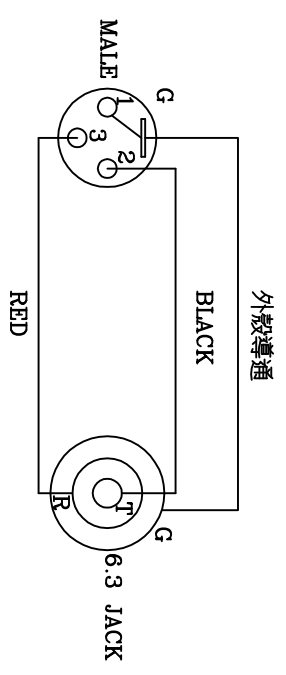
1
DMG NO: 1030106041701
PN: 1030106041701

2
3
4
5
6
7

8
9
版次
修
改



A-A SECTION



D	8	6.3 JACK 塑膠組(插頭+橡膠管)	1
	7	6.3 JACK SHELL/C3604/鍍銀	1
	6	6.3 JACK CAP/鍍銀	1
E	5	塑膠管/ABS/黑	1
	4	DAN 3P 塑膠座/PBT/黑色(無LOGO)	1
	3	DAN 小端子/磷銅/鍍銀	1
	2	DAN-3M PIN/BRASS/無電鍍線	3
	1	DAN-3M 鍍殼/鉍合金/鍍銀	1
F	Description		Qty.

尺寸公差	±	mm
超過	以下	公差
0	6	0.05
6	30	0.1
30	120	0.15
120	315	0.2
315	1000	0.3

DATE	12/21/2012
PROJ	第三角法
SCALE	1:1
UNIT	m. m.

MODEL
MA-3MSJ/XLR MALE TO 6.3 STEREO JACK

TEL: 886-6-3842328 Fax: 886-6-3842356



崧柏電子有限公司

DAE HUAN ELECTRONIC CO.,LTD.