

1	2	3	4	5	6	7	8	9
DWG NO: RCA-101							版次	修改
RCA-101-R							A	
RCA-101-W								

A

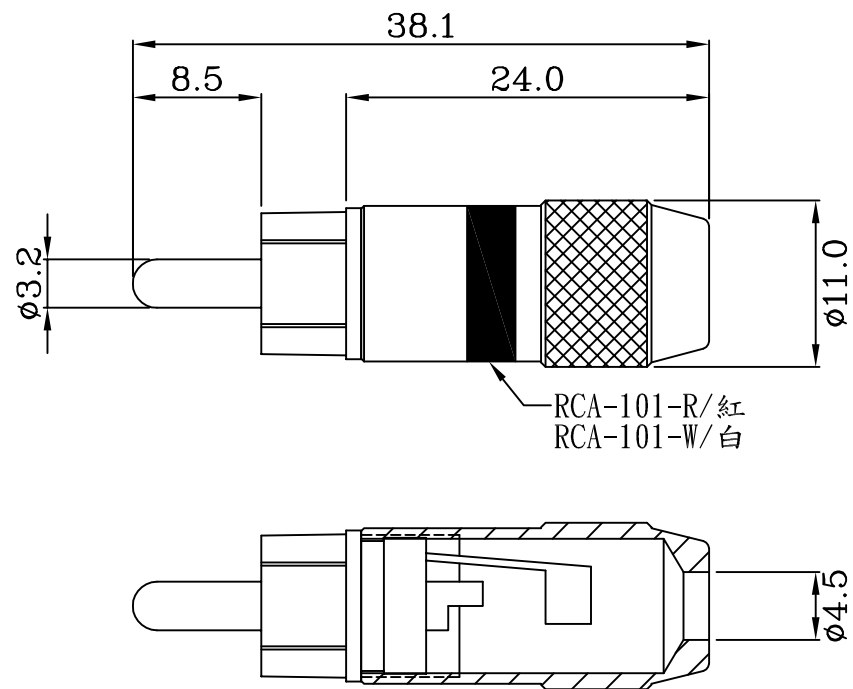
B

C

D

E

F



註記:

1. 所有未標示尺寸公差為 ± 0.1 。
2. 零件必須清潔且無毛邊。
3. 零件必須符合RoHS環保標準。

1					
MATERIAL					
尺寸公差 ± mm	超過	以下	精級	中級	粗級
	0	6	0.05	0.1	0.2
	6	30	0.1	0.2	0.5
	30	120	0.15	0.3	0.8
	120	315	0.2	0.5	1.0
315	1000	0.3	0.8	2	

核准	審核	研發	繪圖	DATE	98/06/17	MODEL	RCA-101	
			蘇宜欣	PROJ	第三角法	SCALE	UNIT	TITLE
					2:1		m. m.	



崧柏電子有限公司

DAE HUAN ELECTRONIC CO.;LTD.

Tel:886-6-3842328 Fax:886-6-3842356